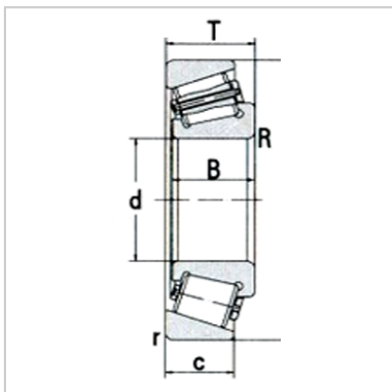
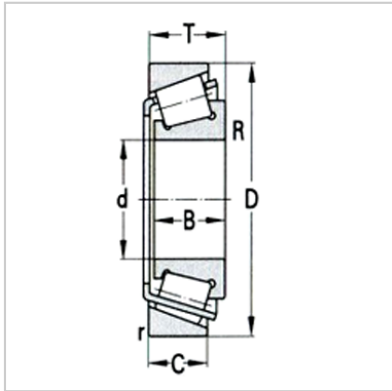
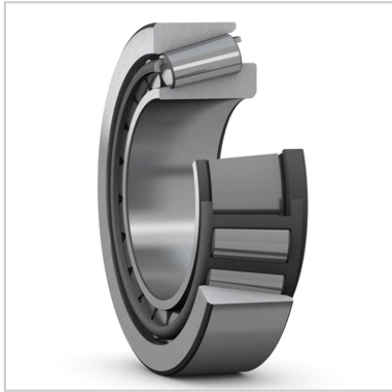


圆锥滚子轴承

d 50 ~ 54.488mm-KJM104948/KJLM104910



基本尺寸：

| | |
|----------|--------|
| dmm : | 50* |
| din : | |
| Dmm : | 82* |
| Din : | |
| Tmm : | 21.976 |
| Tin : | |
| Bmm : | 21.501 |
| Bin : | 0.8465 |
| Cmm : | 17 |
| Cin : | |
| rminmm : | 0.5 |
| Rminmm : | 3 |

基本额定载荷KN：

| | |
|-------|------|
| Cr : | 61.5 |
| Cor : | 84 |

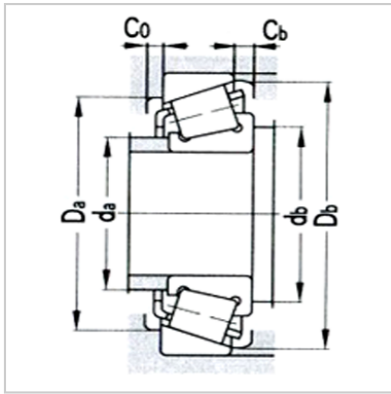
极限转速r/min：

| | |
|------|------|
| 脂润滑： | 4000 |
| 油润滑： | 5000 |

| | |
|-------|----------------------|
| 轴承代号： | KJM104948/KJLM104910 |
|-------|----------------------|

计算系数：

| | |
|--------|-------|
| e : | 0.31 |
| Y : | 1.97 |
| Yo : | 1.08 |
| a : | 16 |
| 重量kg : | 0.425 |



: