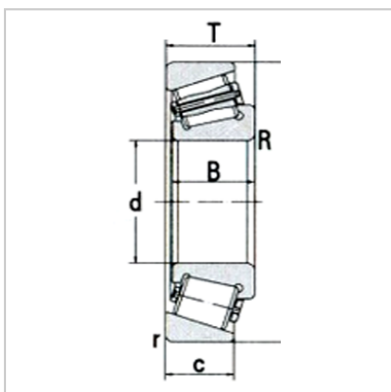
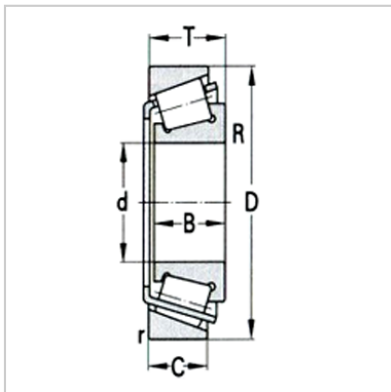


圆锥滚子轴承

d 50 ~ 54.488mm-K28580/K28521



基本尺寸：

dmm :	50.8
din :	2
Dmm :	92.075
Din :	3.625
Tmm :	24.608
Tin :	0.9688
Bmm :	25.4
Bin :	1
Cmm :	19.845
Cin :	0.7813
rminmm :	0.8
Rminmm :	3.5

基本额定载荷KN：

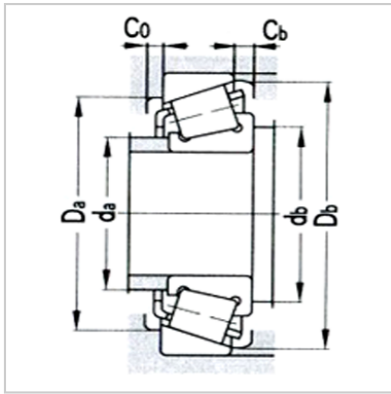
Cr :	86.5
Cor :	119

极限转速r/min：

脂润滑：	4000
油润滑：	5000
轴承代号：	K28580/K28521

计算系数：

e :	0.38
Y :	1.59
Yo :	0.88
a :	18
重量kg :	0.701



: