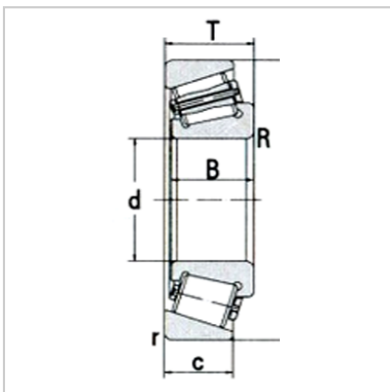
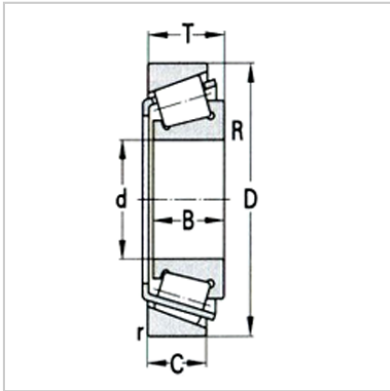
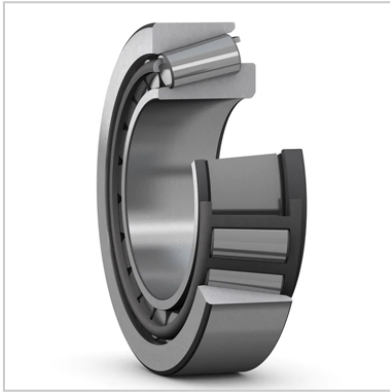


圆锥滚子轴承

d 50 ~ 54.488mm-K3775/K3730



基本尺寸：

dmm :	50.8
din :	2
Dmm :	93264
Din :	3.6718
Tmm :	30.162
Tin :	1.1875
Bmm :	30.162
Bin :	1.1875
Cmm :	23.812
Cin :	0.9375
rminmm :	0.8
Rminmm :	0.8

基本额定载荷KN：

Cr :	124
Cor :	158

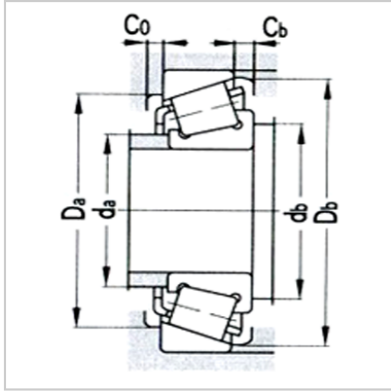
极限转速r/min：

脂润滑：	4000
油润滑：	5000

轴承代号：	K3775/K3730
-------	-------------

计算系数：

e :	0.34
Y :	1.77
Yo :	0.98
a :	22
重量kg :	0.870



: