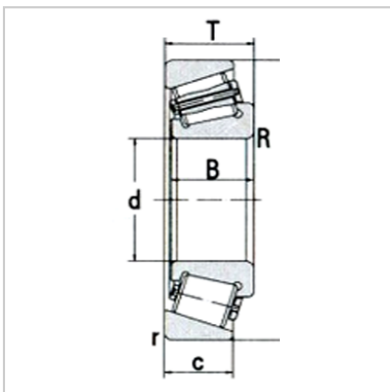
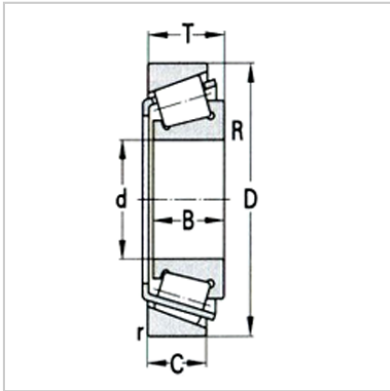
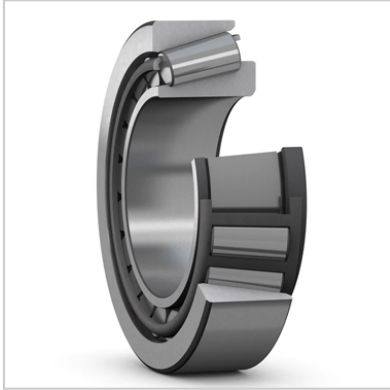


圆锥滚子轴承

d 50 ~ 54.488mm-K3780/K3720



基本尺寸：

dmm :	50.8
din :	2
Dmm :	93264
Din :	3.6718
Tmm :	30.162
Tin :	1.1875
Bmm :	30.162
Bin :	1.1875
Cmm :	23.812
Cin :	0.9375
rminmm :	3.3
Rminmm :	3.5

基本额定载荷KN：

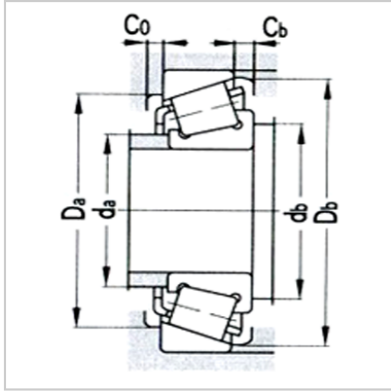
Cr :	124
Cor :	158

极限转速r/min：

脂润滑：	4000
油润滑：	4500
轴承代号：	K3780/K3720

计算系数：

e :	0.34
Y :	1.77
Yo :	0.98
a :	22
重量kg :	0.870



: