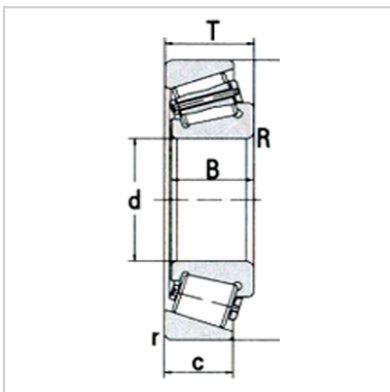
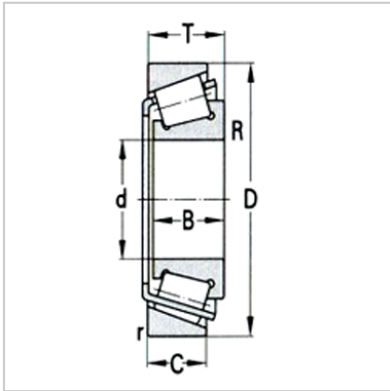
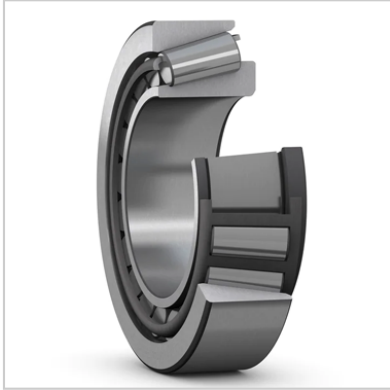


圆锥滚子轴承

d 50 ~ 54.488mm-KJLM704649/KJLM704610



基本尺寸：

dmm :	50*
din :	
Dmm :	84*
Din :	
Tmm :	22
Tin :	
Bmm :	22
Bin :	
Cmm :	17.5
Cin :	
rminmm :	1.5
Rminmm :	3.5

基本额定载荷KN：

Cr :	64
Cor :	91

极限转速r/min：

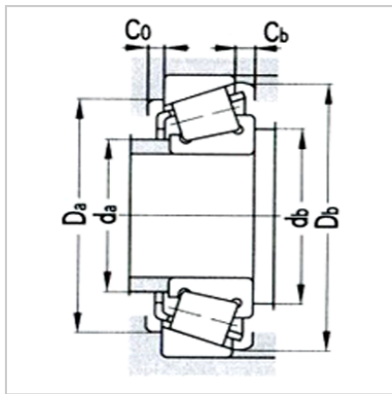
脂润滑：	4000
油润滑：	5000

轴承代号：	KJLM704649/KJLM704610
-------	-----------------------

计算系数：

e :	0.44
Y :	1.37
Yo :	0.75
a :	20

重量kg :	0.470
--------	-------



: