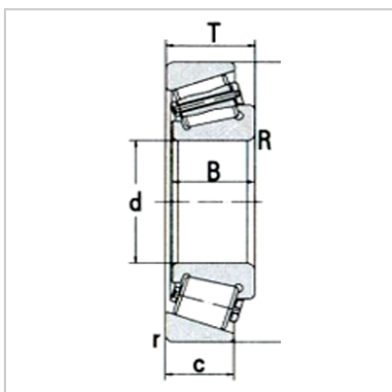
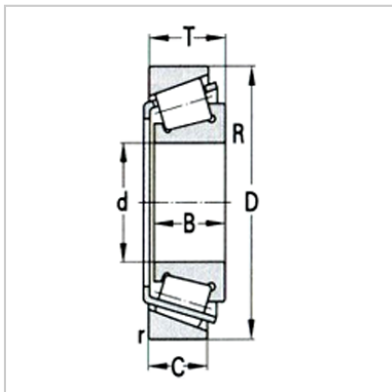
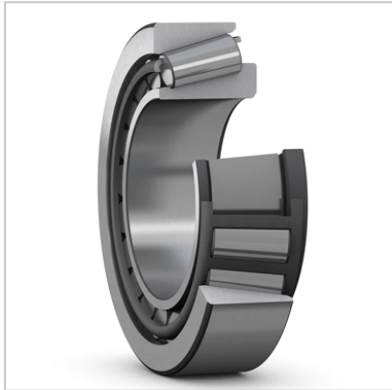


圆锥滚子轴承

d 50 ~ 54.488mm-JM205149/JM205110



基本尺寸：

dmm :	50*
din :	
Dmm :	90*
Din :	
Tmm :	28
Tin :	
Bmm :	28
Bin :	1.1024
Cmm :	23
Cin :	
rminmm :	2.5
Rminmm :	3

基本额定载荷KN：

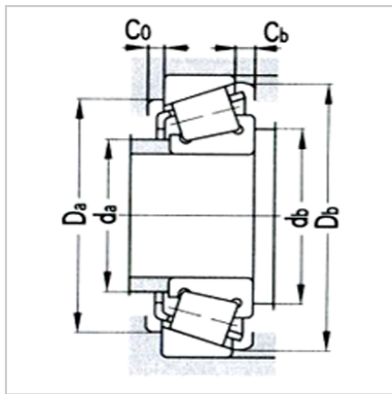
Cr :	121
Cor :	140

极限转速r/min：

脂润滑：	4000
油润滑：	5000
轴承代号：	JM205149/JM205110

计算系数：

e :	0.33
Y :	1.83
Yo :	1.01
a :	20
重量kg :	0.758



: