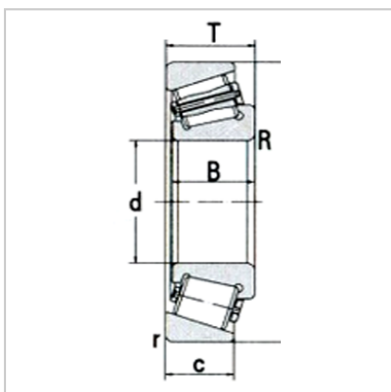
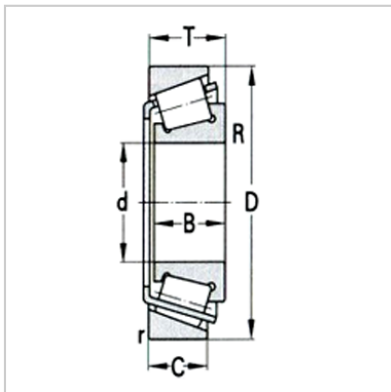
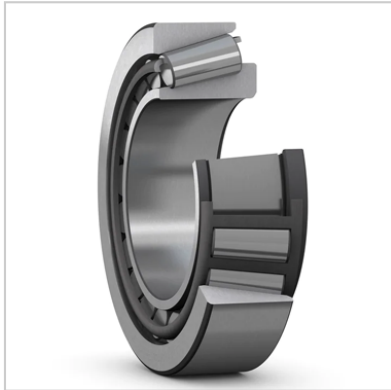


圆锥滚子轴承

d 50 ~ 54.488mm-K50KW01/K3720



基本尺寸：

dmm :	50*
din :	
Dmm :	93.264
Din :	3.6718
Tmm :	30.162
Tin :	0.1875
Bmm :	30.302
Bin :	1.193
Cmm :	23.812
Cin :	0.9375
rminmm :	3.3
Rminmm :	3.5

基本额定载荷KN：

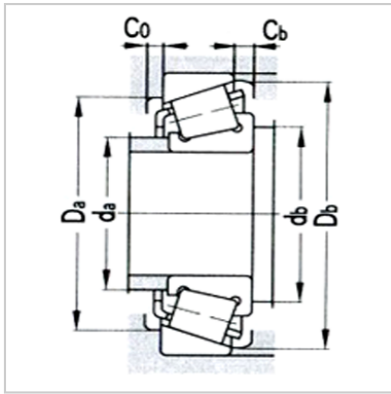
Cr :	113
Cor :	136

极限转速r/min：

脂润滑：	4000
油润滑：	5000
轴承代号：	K50KW01/K3720

计算系数：

e :	0.34
Y :	1.77
Yo :	0.98
a :	23
重量kg :	0.928



: