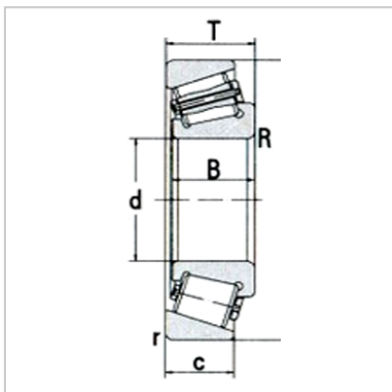
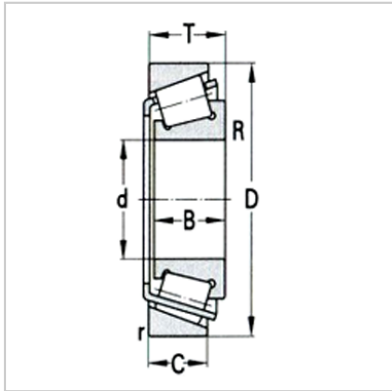
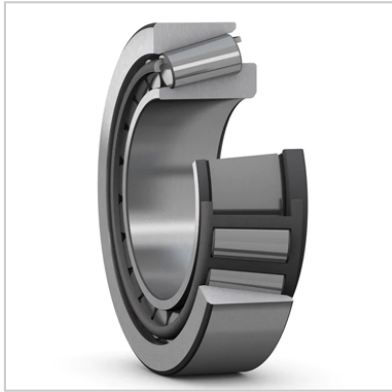


圆锥滚子轴承

d 50 ~ 54.488mm-KJHM807045/KJHM807012



基本尺寸：

dmm :	50*
din :	
Dmm :	105*
Din :	
Tmm :	37
Tin :	
Bmm :	36
Bin :	
Cmm :	29
Cin :	
rminmm :	3
Rminmm :	2.5

基本额定载荷KN：

Cr :	140
Cor :	192

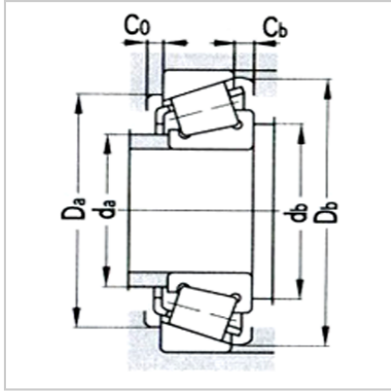
极限转速r/min：

脂润滑：	4000
油润滑：	5000

轴承代号： KJHM807045/KJHM807012

计算系数：

e :	0.49
Y :	1.23
Yo :	0.68
a :	29
重量kg :	1.39



: