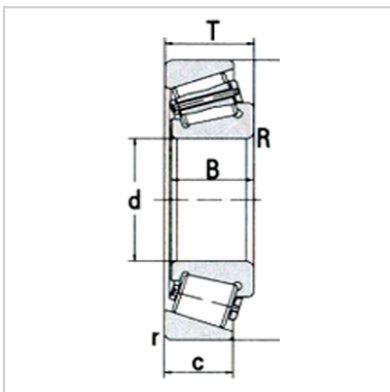
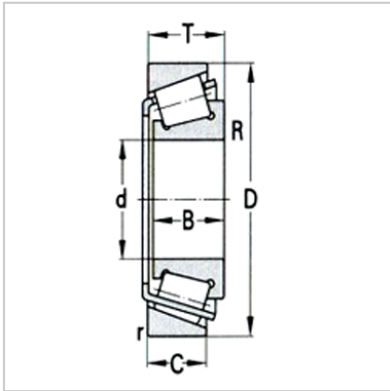
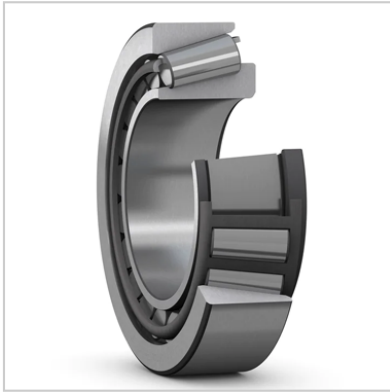


圆锥滚子轴承

d 50 ~ 54.488mm-KLM104949/KLM104910



基本尺寸：

dmm :	50.8
din :	2
Dmm :	82
Din :	3.2283
Tmm :	21.967
Tin :	0.8648
Bmm :	22.225
Bin :	0.875
Cmm :	17
Cin :	0.6693
rminmm :	0.5
Rminmm :	3.5

基本额定载荷KN：

Cr :	68.5
Cor :	84

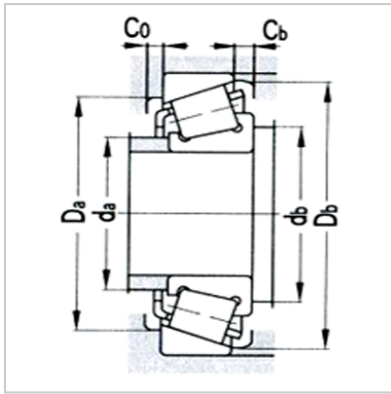
极限转速r/min：

脂润滑：	4500
油润滑：	6000

轴承代号：	KLM104949/KLM104910
-------	---------------------

计算系数：

e :	0.3
Y :	2
Yo :	1.1
a :	16
重量kg :	0.422



: