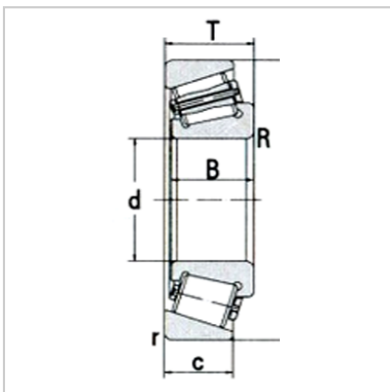
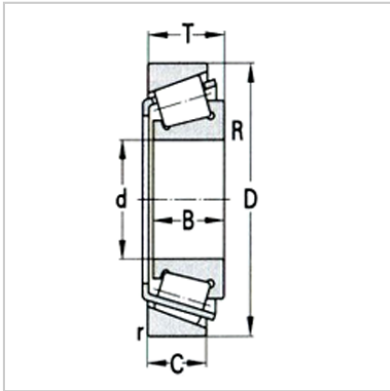
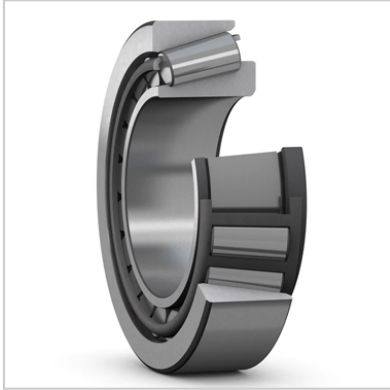


圆锥滚子轴承

d 50 ~ 54.488mm-KLM104949/KLM104911



基本尺寸：

dmm :	50.8
din :	2
Dmm :	8255
Din :	3.25
Tmm :	21.59
Tin :	0.85
Bmm :	22.225
Bin :	0.875
Cmm :	16.51
Cin :	0.65
rminmm :	1.3
Rminmm :	3.5

基本额定载荷KN：

Cr :	68.5
Cor :	84

极限转速r/min：

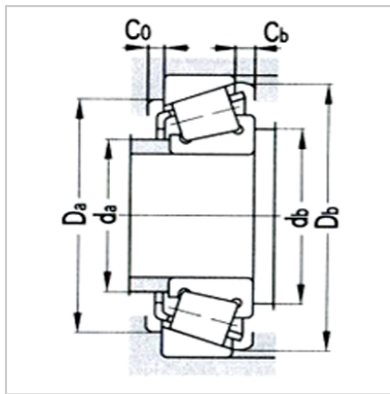
脂润滑：	4500
油润滑：	6000

轴承代号：	KLM104949/KLM10491 1
-------	-------------------------

计算系数：

e :	0.31
Y :	1.97
Yo :	1.08
a :	16

重量kg :	0.417
--------	-------



: