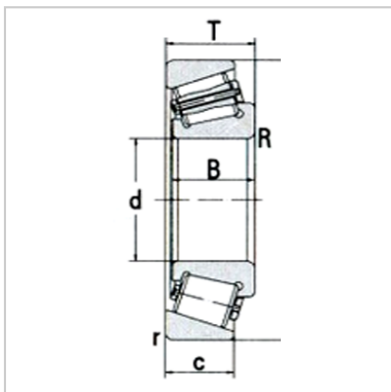
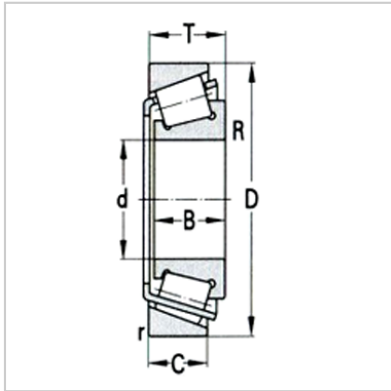
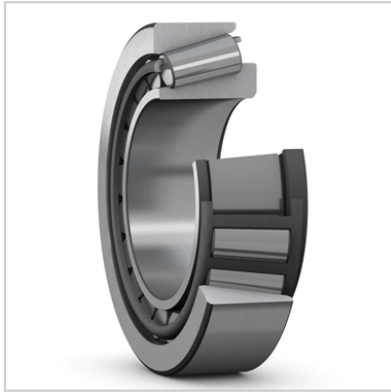


圆锥滚子轴承

d 50 ~ 54.488mm-K18790/K18720



基本尺寸：

dmm :	50.8
din :	2
Dmm :	85
Din :	3.3465
Tmm :	17.462
Tin :	0.6875
Bmm :	17.462
Bin :	0.6875
Cmm :	13.495
Cin :	0.5313
rminmm :	1.5
Rminmm :	3.5

基本额定载荷KN：

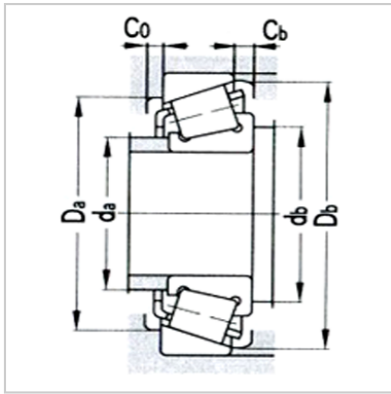
Cr :	50.5
Cor :	66.5

极限转速r/min：

脂润滑：	4000
油润滑：	5000
轴承代号：	K18790/K18720

计算系数：

e :	0.41
Y :	1.48
Yo :	0.81
a :	63
重量kg :	0.378



: