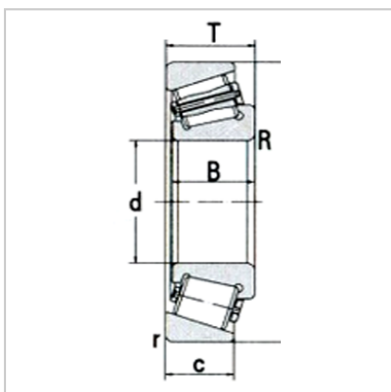
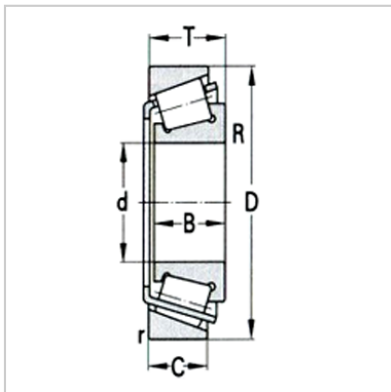
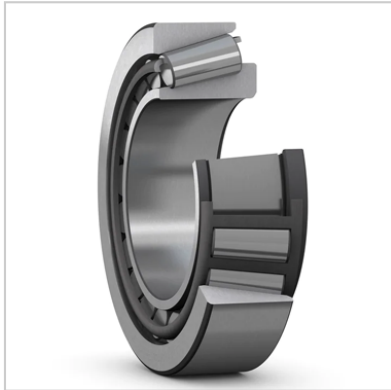


圆锥滚子轴承

d 50 ~ 54.488mm-K368A/K362A



基本尺寸：

dmm :	50.8
din :	2
Dmm :	889
Din :	3.5
Tmm :	20.638
Tin :	0.8125
Bmm :	22.225
Bin :	0.875
Cmm :	16.513
Cin :	0.6501
rminmm :	1.3
Rminmm :	3.5

基本额定载荷KN：

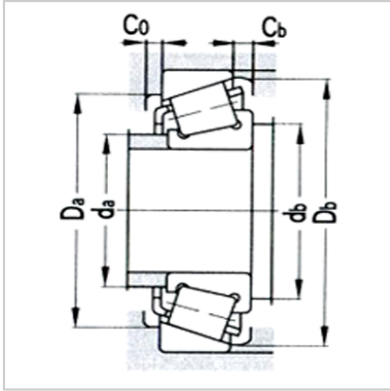
Cr :	75.5
Cor :	89

极限转速r/min：

脂润滑：	4000
油润滑：	5000
轴承代号：	K368A/K362A

计算系数：

e :	0.32
Y :	1.88
Yo :	1.03
a :	17
重量kg :	0.520



: