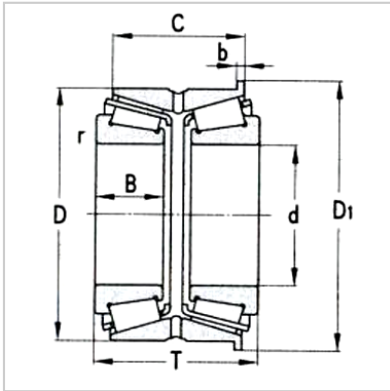


圆锥滚子轴承

d 100 ~ 150mm-350620DRTN1



基本尺寸mm :

d :	100
D :	165
T :	80
C :	36
B :	60
b :	6.5
D1 :	175
rmin :	2.3

基本额定载荷KN :

Cr :	570
Cor :	1190
轴承代号 :	350620DRTN1

计算系数 :

e :	0.39
Y1 :	1.72
Y2 :	2.56
Yo :	1.68

极限转速r/min :

脂润滑 :	1400
油润滑 :	1800
重量Kg :	5.09

: