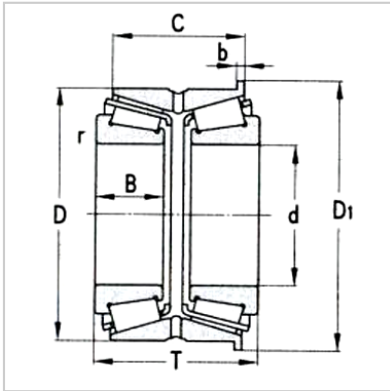


圆锥滚子轴承

d 100 ~ 150mm-352024X2DR



基本尺寸mm :

d :	120
D :	180
T :	85
C :	36
B :	66
b :	7
D1 :	188
rmin :	2.5

基本额定载荷KN :

Cr :	400
Cor :	765
轴承代号 :	352024X2DR

计算系数 :

e :	0.37
Y1 :	1.83
Y2 :	2.72
Yo :	1.79

极限转速r/min :

脂润滑 :	1200
油润滑 :	1600
重量Kg :	6.77

: