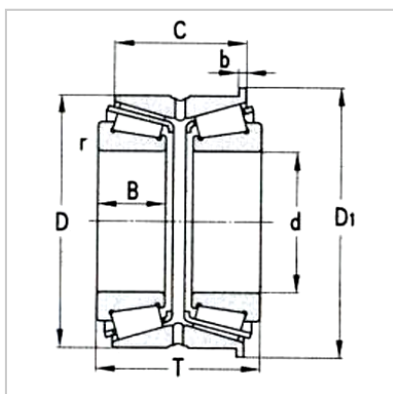


圆锥滚子轴承

d 100 ~ 150mm-350628DR



基本尺寸mm :

d :	140
D :	215
T :	100
C :	45
B :	80
b :	8
D1 :	225
rmin :	2.3

基本额定载荷KN :

Cr :	485
Cor :	900
轴承代号 :	350628DR

计算系数 :

e :	0.37
Y1 :	1.8
Y2 :	2.69
Yo :	1.76

极限转速r/min :

脂润滑 :	950
油润滑 :	1300
重量Kg :	13.0

: