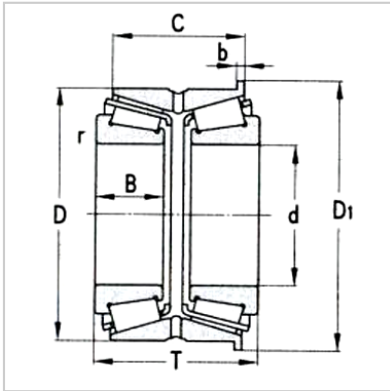


圆锥滚子轴承

d 100 ~ 150mm-352030X2DR



基本尺寸mm :

d :	150
D :	225
T :	105
C :	45
B :	80
b :	7.5
D1 :	236
rmin :	3

基本额定载荷KN :

Cr :	495
Cor :	930
轴承代号 :	352030X2DR

计算系数 :

e :	0.39
Y1 :	1.73
Y2 :	2.58
Yo :	1.69

极限转速r/min :

脂润滑 :	900
油润滑 :	1200
重量Kg :	13.8

: