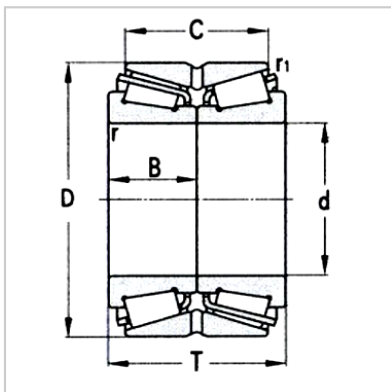
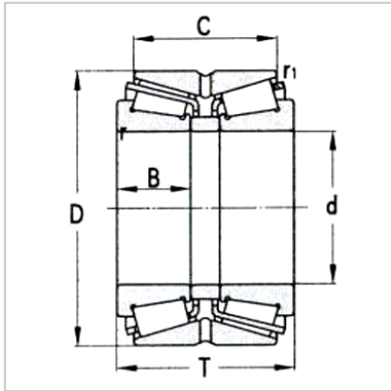


圆锥滚子轴承

d 390 ~ 488.95mm-KJM966748DW/KJM966710



基本尺寸：

dmm :	390*
din :	
Dmm :	570*
Din :	
Tmm :	180
Tin :	
Bmm :	180
Bin :	
Cmm :	63
Cin :	
rminmm :	1.5
Rminmm :	4

基本额定载荷KN：

Cr :	2190
Cor :	5230

极限转速r/min：

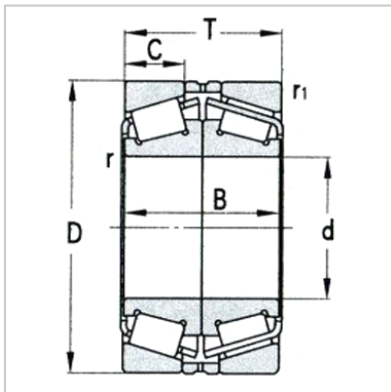
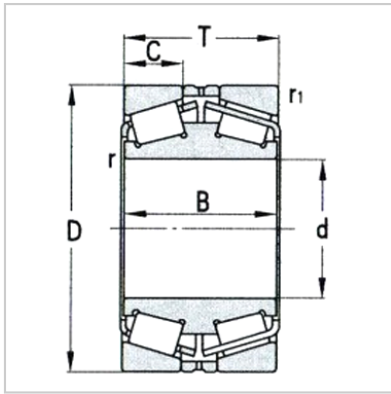
脂润滑：	400
油润滑：	520

轴承代号：	KJM966748DW/KJM966710
-------	-----------------------

计算系数：

e :	0.83
Y1 :	0.8
Y2 :	1.2
Y0 :	0.8

重量kg :	158
--------	-----



: