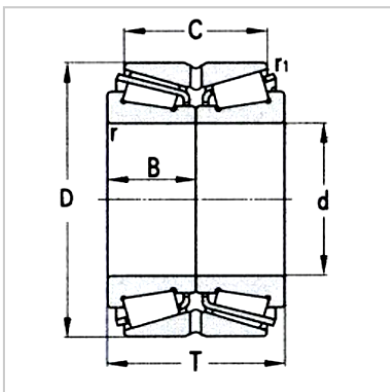
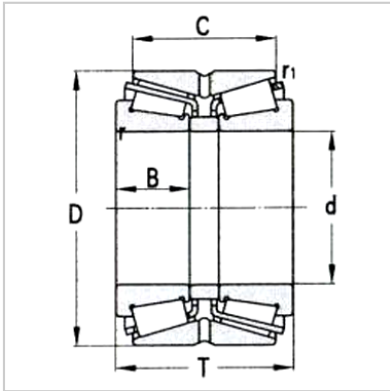


圆锥滚子轴承

d 390 ~ 488.95mm-M268749DW/M268710



基本尺寸：

dmm :	415.925
din :	16.375
Dmm :	590.55
Din :	23.25
Tmm :	209.55
Tin :	8.25
Bmm :	209.55
Bin :	8.25
Cmm :	88.9
Cin :	3.5
rminmm :	3.3
Rminmm :	6.4

基本额定载荷KN：

Cr :	3960
Cor :	8400

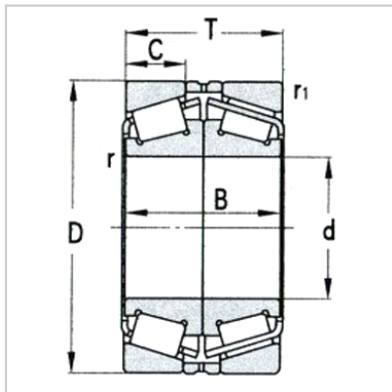
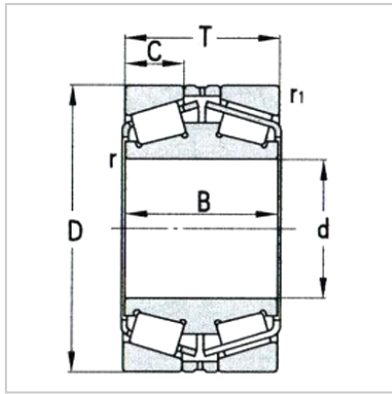
极限转速r/min：

脂润滑：	410
油润滑：	540

轴承代号： M268749DW/M268710

计算系数：

e :	0.33
Y1 :	2.03
Y2 :	3.02
Y0 :	1.98
重量kg :	179



: