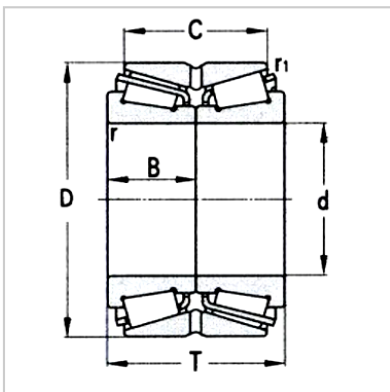
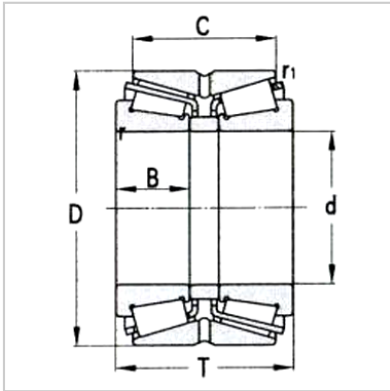


圆锥滚子轴承

d 390 ~ 488.95mm-M268749/M268710DX2



基本尺寸：

dmm :	415.925
din :	16.375
Dmm :	590.55
Din :	23.25
Tmm :	250
Tin :	9.8425
Bmm :	114.3
Bin :	4.5
Cmm :	199.2
Cin :	7.8425
rminmm :	6.4
Rminmm :	1.6

基本额定载荷KN：

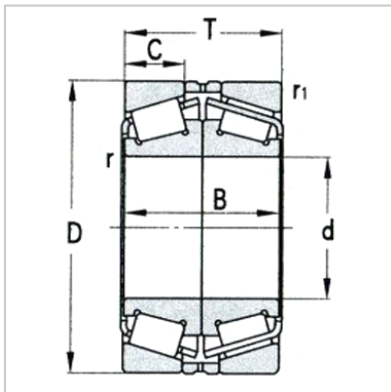
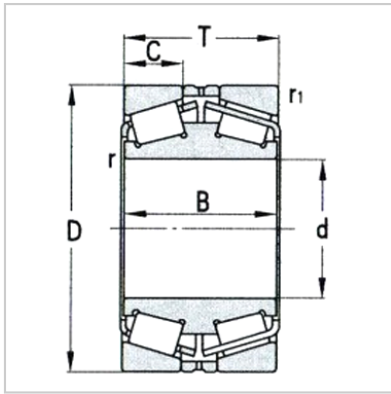
Cr :	3600
Cor :	8250

极限转速r/min：

脂润滑：	380
油润滑：	500
轴承代号：	M268749/M268710DX2

计算系数：

e :	0.33
Y1 :	2.03
Y2 :	3.02
Y0 :	1.98
重量kg :	206



: