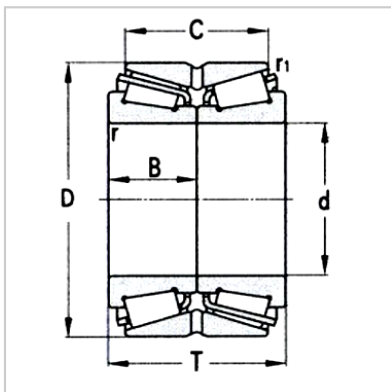
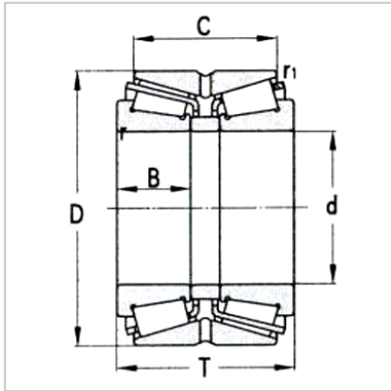


圆锥滚子轴承

d 390 ~ 488.95mm-LM767745D/LM767710/YB2



基本尺寸：

dmm :	393.7
din :	15.5
Dmm :	546.1
Din :	21.5
Tmm :	138.112
Tin :	5.4375
Bmm :	138.112
Bin :	5.4375
Cmm :	53.975
Cin :	2.125
rminmm :	6.4
Rminmm :	1.5

基本额定载荷KN：

Cr :	2150
Cor :	4650

极限转速r/min：

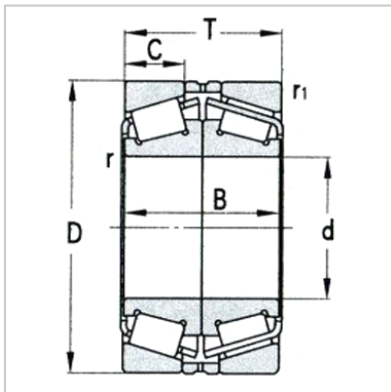
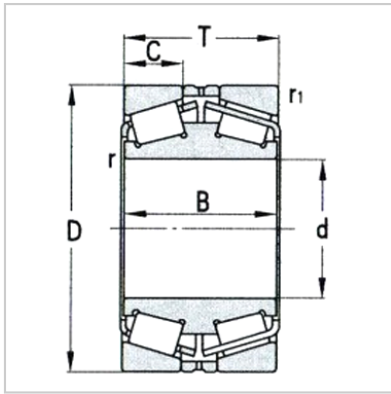
脂润滑：	410
油润滑：	540

轴承代号：	LM767745D/LM767710/YB2
-------	------------------------

计算系数：

e :	0.47
Y1 :	1.42
Y2 :	2.12
Y0 :	1.39

重量kg :	100
--------	-----



: