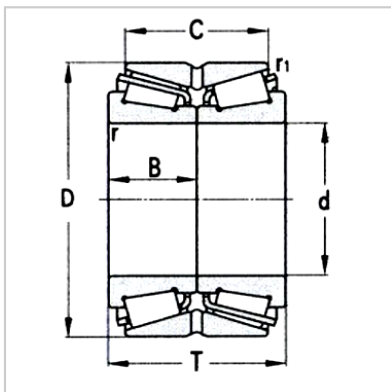
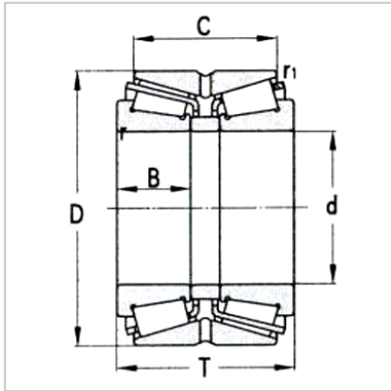


圆锥滚子轴承

d 390 ~ 488.95mm-3506/406.4



基本尺寸：

dmm :	406.4
din :	16
Dmm :	539.75
Din :	21.25
Tmm :	142.875
Tin :	5.625
Bmm :	
Bin :	
Cmm :	101.6
Cin :	4
rminmm :	6.4
Rminmm :	1.5

基本额定载荷KN：

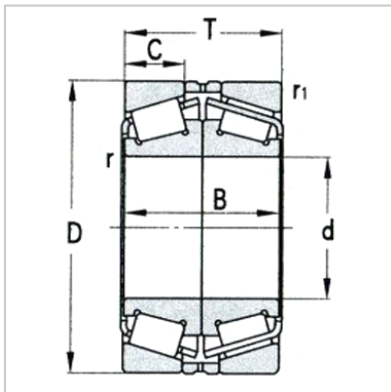
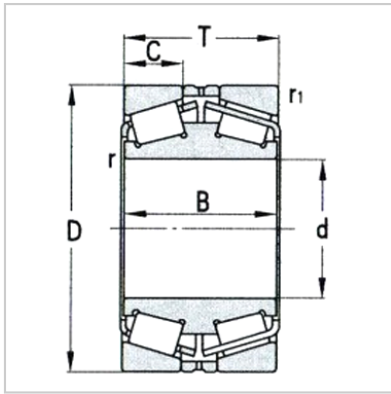
Cr :	1620
Cor :	4350

极限转速r/min：

脂润滑：	410
油润滑：	540
轴承代号：	3506/406.4

计算系数：

e :	0.48
Y1 :	1.4
Y2 :	2.1
Y0 :	1.4
重量kg :	82.6



: