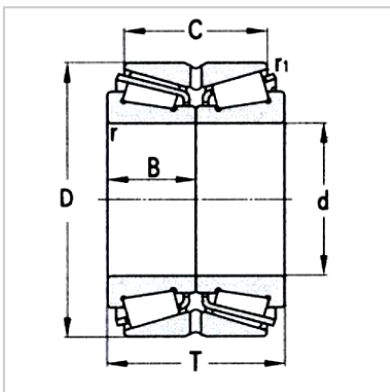
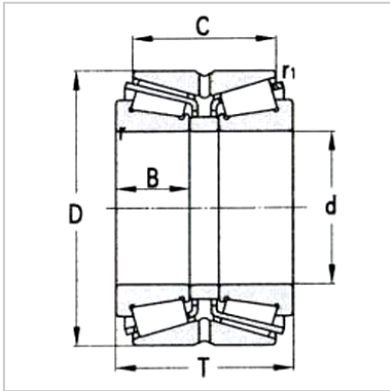


圆锥滚子轴承

d 390 ~ 488.95mm-EE833161XD/833232/YB2



基本尺寸：

dmm :	406.4
din :	16
Dmm :	590.55
Din :	23.25
Tmm :	193.674
Tin :	7.625
Bmm :	193.675
Bin :	7.625
Cmm :	80.692
Cin :	3.1769
rminmm :	3.3
Rminmm :	6.4

基本额定载荷KN：

Cr :	3600
Cor :	7100

极限转速r/min：

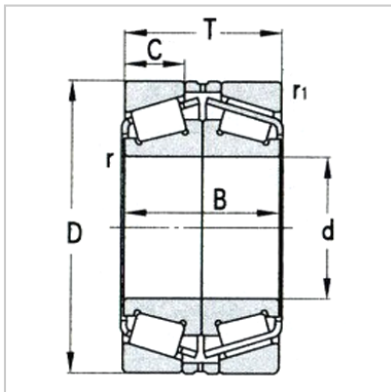
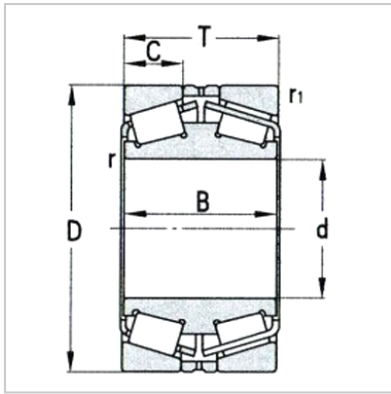
脂润滑：	410
油润滑：	540

轴承代号： EE833161XD/833232/YB2

计算系数：

e :	0.33
Y1 :	2.03
Y2 :	3.02
Y0 :	1.98

重量kg： 186



: