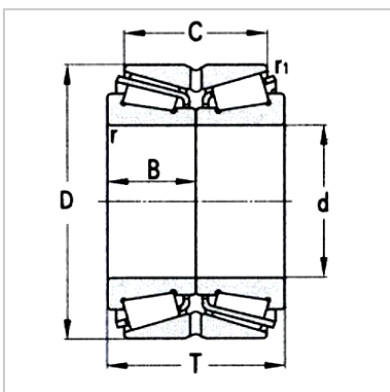
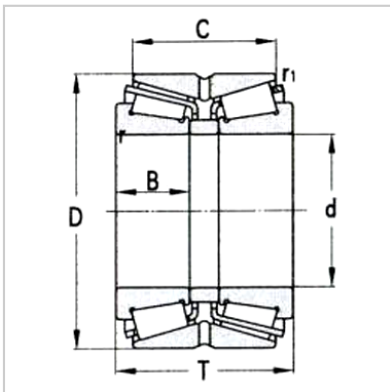


圆锥滚子轴承

d 390 ~ 488.95mm-3706/408.4



基本尺寸：

dmm :	408.4
din :	16.0787
Dmm :	546.1
Din :	21.5
Tmm :	120
Tin :	4.7244
Bmm :	98
Bin :	3.8583
Cmm :	
Cin :	
rminmm :	1
Rminmm :	3

基本额定载荷KN：

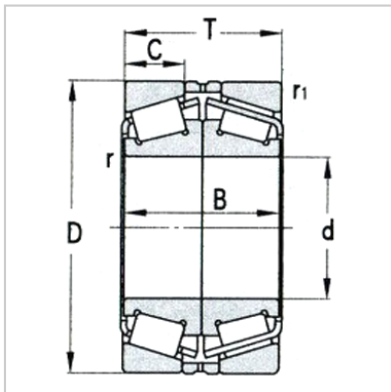
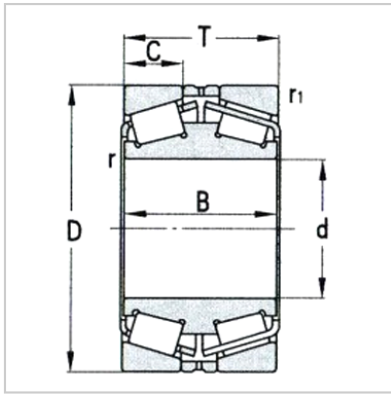
Cr :	1480
Cor :	3400

极限转速r/min：

脂润滑：	410
油润滑：	540
轴承代号：	3706/408.4

计算系数：

e :	0.88
Y1 :	0.77
Y2 :	1.15
Y0 :	0.8
重量kg :	76.3



: