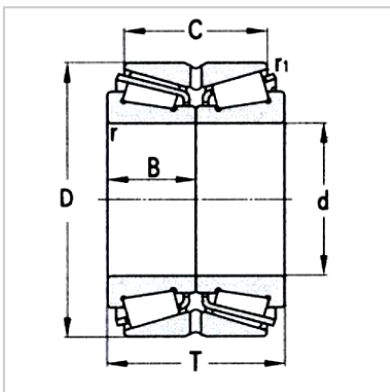
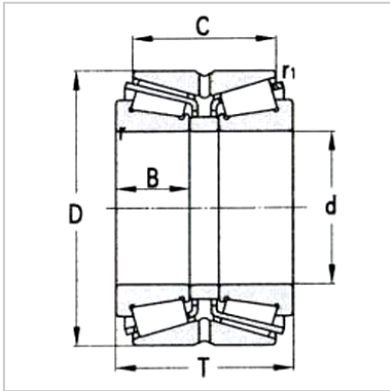


圆锥滚子轴承

d 390 ~ 488.95mm-M667947D/M667910



基本尺寸：

dmm :	409.575
din :	16.125
Dmm :	546.1
Din :	21.5
Tmm :	161.925
Tin :	6.375
Bmm :	161.925
Bin :	6.375
Cmm :	66.675
Cin :	2.625
rminmm :	1.5
Rminmm :	6.4

基本额定载荷KN：

Cr :	2800
Cor :	8500

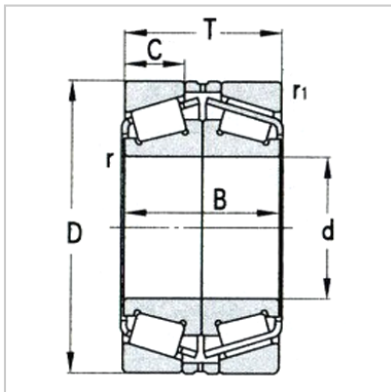
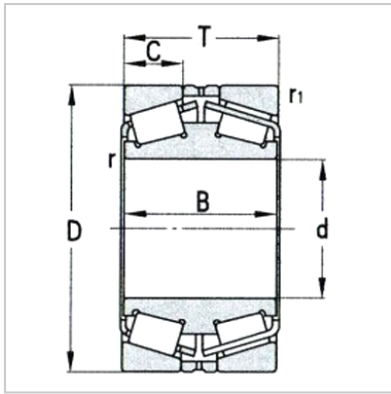
极限转速r/min：

脂润滑：	410
油润滑：	540

轴承代号： M667947D/M667910

计算系数：

e :	0.43
Y1 :	1.6
Y2 :	2.3
Y0 :	1.6
重量kg :	104



: