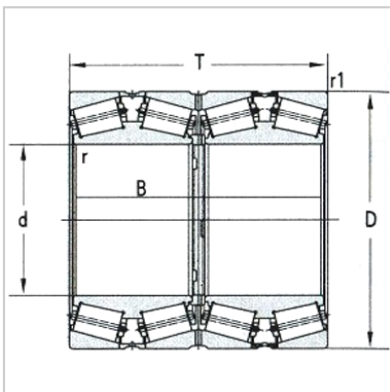
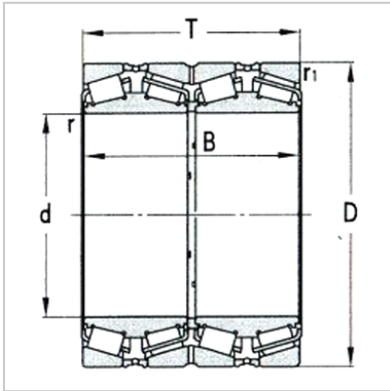


圆锥滚子轴承

d 711.2 ~ 1139.825mm-3806/812.8



基本尺寸：

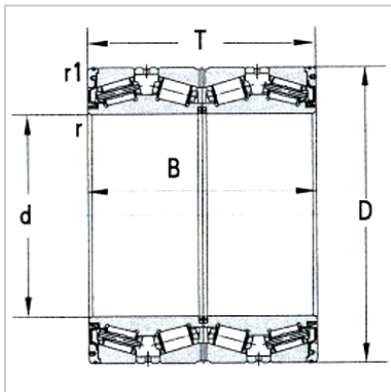
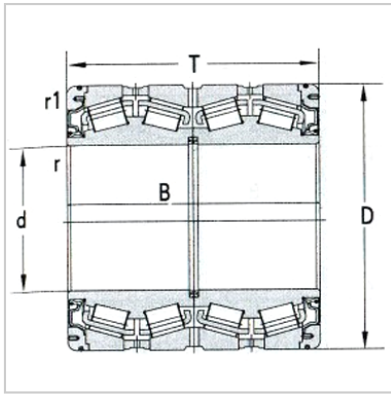
dmm :	812.8
din :	32
Dmm :	1143
Din :	45
Tmm :	768.35
Tin :	30.25
Bmm :	768.35
Bin :	30.25

倒角尺寸：

rmin(轴向) :	6.4
rmin(径向) :	6.4
r1min(轴向) :	12.7
r1min(径向) :	12.7

基本额定载荷KN：

Cr :	21000
Cor :	62500
轴承代号 :	3806/812.8
重量Kg :	2600



: