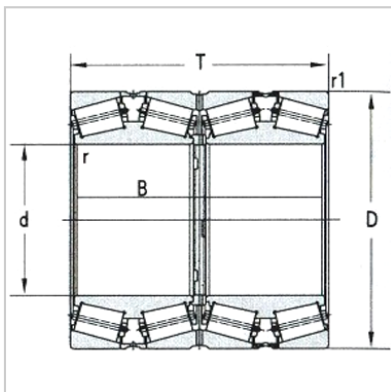
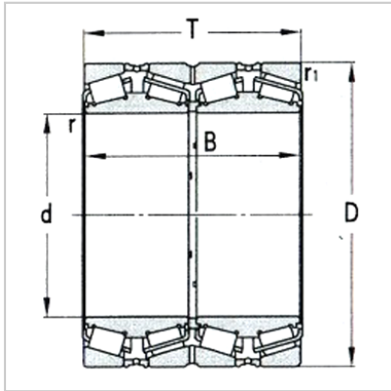


圆锥滚子轴承

d 711.2 ~ 1139.825mm-M383240DGW/M383210-M383210D



基本尺寸：

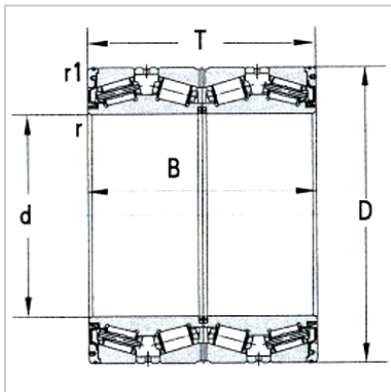
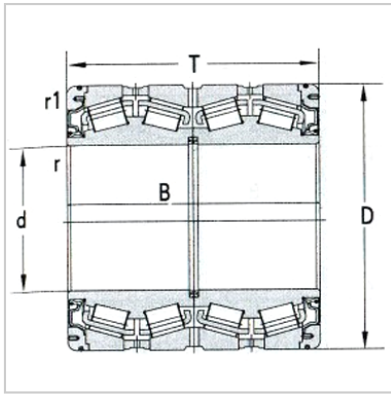
dmm :	714.375
din :	28.125
Dmm :	1016
Din :	40
Tmm :	704.85
Tin :	27.75
Bmm :	704.85
Bin :	27.75

倒角尺寸：

rmin(轴向) :	3.3
rmin(径向) :	3.3
r1min(轴向) :	6.4
r1min(径向) :	6.4

基本额定载荷KN：

Cr :	18500
Cor :	52500
轴承代号 :	M383240DGW/M383210-M383210D
重量Kg :	1940



: