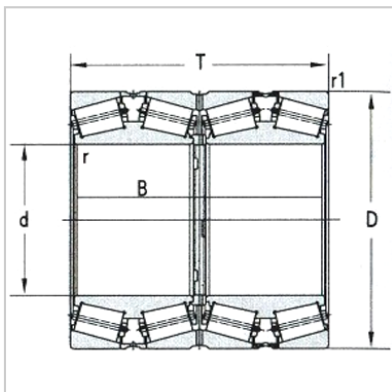
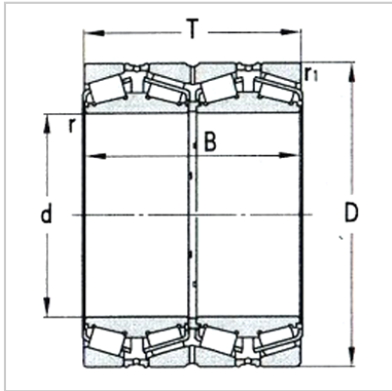


圆锥滚子轴承

d 406.4 ~ 482.6mm-EE234161D/234215-234216D



基本尺寸：

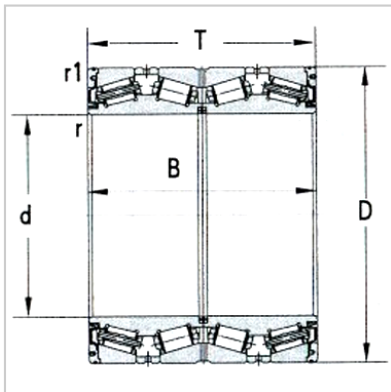
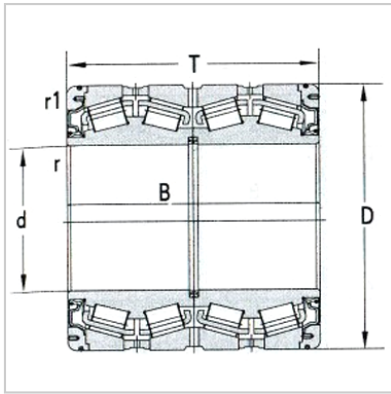
dmm :	406.4
din :	16
Dmm :	546.1
Din :	21.5
Tmm :	268.288
Tin :	10.5625
Bmm :	288.925
Bin :	11.375

倒角尺寸：

rmin(轴向) :	1.5
rmin(径向) :	1.5
r1min(轴向) :	6.4
r1min(径向) :	6.4

基本额定载荷KN：

Cr :	4150
Cor :	9450
轴承代号 :	EE234161D/234215-234216D
重量Kg :	182



: