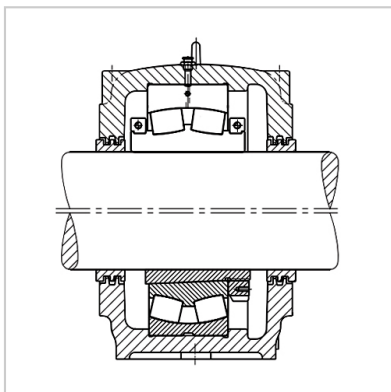
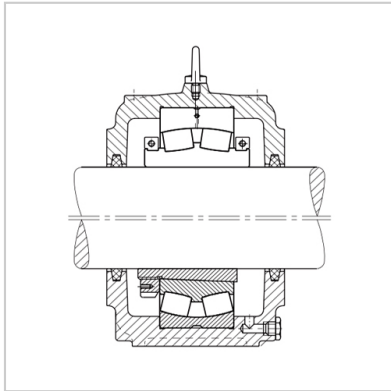
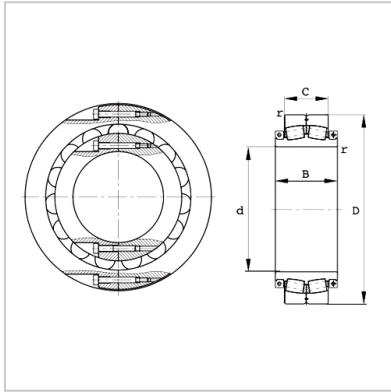


剖分式调心滚子轴承

公制带分离锁紧环-231SM410-MA



型号 : 231SM410-MA

kg : 566

尺寸 mm :

d : 410

D : 720

C : 226

B : 315

r(min.) : 6

基本额定载荷kN :

动载荷Cr : 5400

静载荷Cor : 9650

计算系数 :

e : 0.29

Y1 : 2.3

Y2 : 3.42

Y0 : 2.25

Cur : 570

Fa : 60

nG : 260

螺钉锁紧扭矩 N m :

Mi : 295

Ma : 120

更换带适配套的非剖分调心滚子轴承 :

轴承 : 23188K

适配套 : H3188HG

适宜的轴承座** : SD3188-H-TS

: