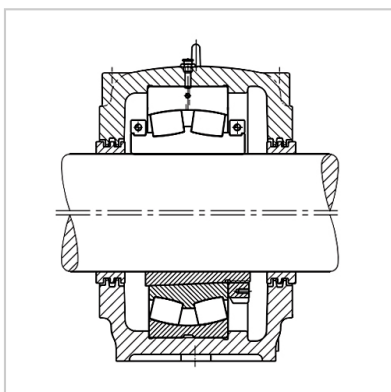
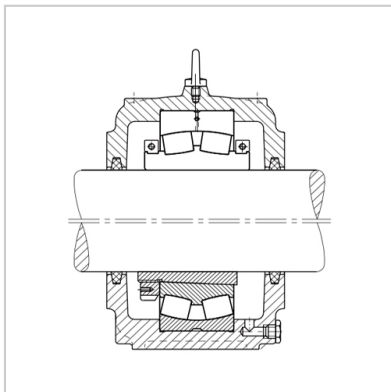
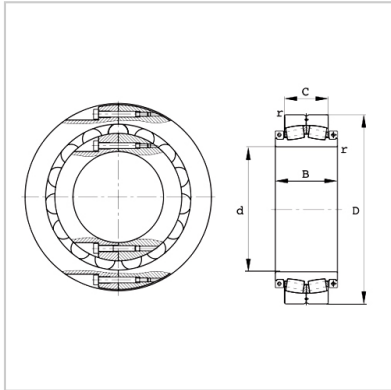


剖分式调心滚子轴承

公制带分离锁紧环-230SM450-MA



型号 : 230SM450-MA

kg : 291

尺寸 mm :

d : 450

D : 700

C : 165

B : 245

r(min.) : 6

基本额定载荷kN :

动载荷Cr : 3650

静载荷Cor : 6950

计算系数 :

e : 0.21

Y1 : 3.2

Y2 : 4.77

Y0 : 3.13

Cur : 495

Fa : 60

nG : 300

螺钉锁紧扭矩 N m :

Mi : 190

Ma : 190

更换带适配套的非剖分调心滚子轴承 :

轴承 : 23096K

适配套 : H3096HG

适宜的轴承座** : S3096-H-N-FZ

: